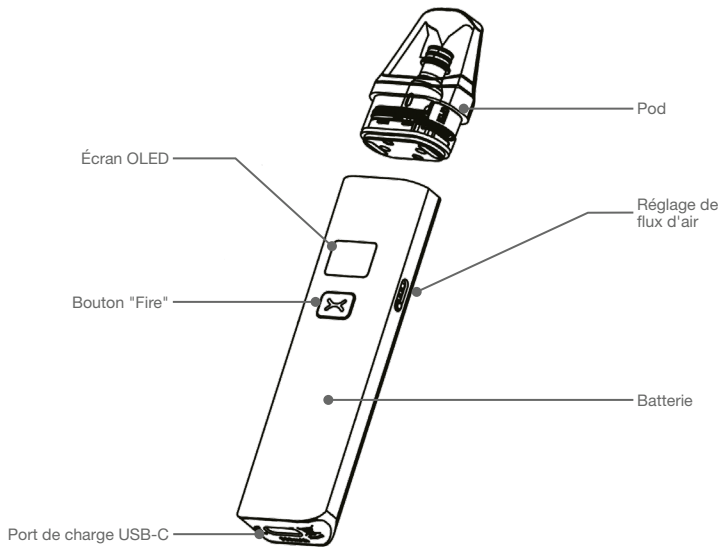




Fiche produit du kit Xlim de OXVA



1. Présentation

Le **OXVA XLIM** est un pod compact et simple d'utilisation, conçu pour une vape quotidienne.

Caractéristiques principales

- Batterie intégrée : ≈ 900 mAh
- Puissance ajustable automatique
- Cartouche : **2 ml (TPD)**
- Tirage automatique + bouton
- Recharge USB-C
- Airflow réglable

2. Contenu du coffret

- 1 batterie XLIM
- 1 cartouche (souvent 0.8Ω préinstallée)
- 1 câble USB-C
- 1 manuel utilisateur

3. Mise en route

Première utilisation

1. Sortez l'appareil
2. Remplissez la cartouche
3. Attendez **5 à 10 minutes**
4. Vapotez

👉 L'attente évite de brûler la résistance

4. Commandes principales

Allumer / éteindre

- Appuyez 5 fois rapidement sur le bouton

Vapoter

- Tirage automatique (aspiration)
- ou bouton Fire

5. Remplissage du e-liquide

Étapes

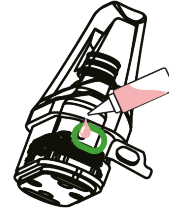
1. Retirez la cartouche
2. Ouvrez le bouchon en silicone
3. Remplissez
4. Refermez
5. Remplacez la cartouche

⚠️ Toujours :

- bien refermer
- attendre avant utilisation

6. Changer la cartouche

Le XLIM utilise des **cartouches avec résistance intégrée**.



Remplacement

1. Retirez la cartouche
2. Insérez une neuve
3. Remplissez
4. Attendez 5-10 min

7. Réglage de la puissance

1. Appuyez 3 fois rapidement
2. La puissance clignote
3. Restez appuyé pour ajuster la puissance en respectant toujours les plages indiquées sur la cartouche



👉 La puissance s'adapte aussi en fonction de la cartouche (comportement semi-automatique).

8. Réglage de l'airflow

Le curseur latéral permet :

- fermé → tirage serré (MTL)
- ouvert → tirage plus aérien (RDL)



👉 Permet d'adapter la vape selon le liquide et la nicotine.

9. Batterie et recharge

Recharge

- via USB-C

Indicateur LED

(selon version)

- 🟢 Vert : batterie élevée
- 🟡 Bleu : moyenne
- 🔴 Rouge : faible



Fiche produit du kit Xlim de OXVA

⚠ 10. Protections intégrées

Le **XLIM** inclut généralement :

- protection court-circuit
- protection surchauffe
- protection batterie faible
- coupure automatique (~10 sec)

🔧 11. Dépannage

Pas de vapeur

- batterie vide
- cartouche mal insérée
- cartouche usée

Goût brûlé

- cartouche à remplacer
- manque de liquide

Fuite

- bouchon mal fermé
- cartouche usée

🇫🇷 12. Cartouches compatibles

- XLIM V2
- XLIM V3
- XLIM Top Fill

Valeurs courantes

- 0.8 Ω → équilibré
- 1.2 Ω → tirage serré
- 0.6 Ω → plus de vapeur

📌 Résumé rapide

Action	Manipulation
Allumer / Éteindre	5 clics
Régler la puissance	3 clics
Vapoter	Aspirer ou bouton "Fire"
Remplir	Bouchon latéral
Airflow	Curseur

🌀 En résumé

Le XLIM est un pod simple, fiable et polyvalent, idéal pour débuter ou pour une utilisation quotidienne sans réglages complexes.

Conseils d'utilisation

- Il doit toujours y avoir suffisamment de e-liquide dans le réservoir afin que la résistance interne soit constamment imbibée. Vérifiez régulièrement votre niveau de e-liquide.
- Purge : Au moins une fois par jour, mettez un mouchoir en papier autour de l'embout buccal et secouer vivement votre kit, tête en bas, afin d'éliminer la condensation. Celle-ci finit par noyer la résistance à l'usage et peut provoquer également des fuites de e-liquide.
- Une cartouche doit être changée, en principe, après consommation d'environ 50ml de e-liquide. Il s'agit d'une moyenne qui dépend du e-liquide. Dès qu'un goût de brûlé apparaît, la cartouche doit être changée. La bourre de coton a été endommagée par la chaleur et le phénomène est irréversible.